

In-Line Pompalar



Kullanım Alanları

- Isıtma sistemleri
- Havalandırma sistemleri
- Soğutma devrelerinde
- Servis suyu sistemlerinde
- Su temini sistemlerinde
- Endüstriyel resirkülasyon sistemlerinde

İşletme Bilgileri

Debi	: 120 m ³ /h'a kadar
Basma Yüksekliği	: 92 m'ye kadar
Pompa Çıkış Ağız	: DN40-DN80
Çalışma Basıncı	: 16 bar**a kadar
Çalışma Sıcaklığı	: -30 °C ile +140 °C arası

*Giriş ve çıkış basınçlarının toplamı gösterilen değeri geçmemelidir.

Dizayn

Standart motorlu direkt akuple in-line pompa. Pompa mili sağlam bir şekilde motor miline bağlanmıştır. Y boru kullanılarak çiftli pompa oluşturabilmek mümkündür.

Mil Sızdırmazlığı

Soğutmasız mekanik salmastra ile mükemmel sızdırmazlık sağlanmıştır.

Tanımlama

Tipi	Betaline	GN 65 - 125	40	2.2
Malzeme Versiyonu				
Emme/basma ağız DN				
Nominal çark çapı-mm				
Motor gücü kWx10				
Kutup sayısı				
Çark kodu				

Malzeme

Spiral gövde	Betaline GN Dökme demir EN-GJL-250	Betaline MN Dökme demir EN-GJL-250
Baskı kapağı	Dökme demir EN-GJL-250	Dökme demir EN-GJL-250
Çark	Dökme demir EN-GJL-250	Bronz
Gövde aşınma halkası	Dökme demir EN-GJL-250	Bronz
Mil	St 70 Çelik	St 70 Çelik
Mil burcu	1.4571	1.4571

Motor

Üç faz sincap kafesli asenkron motor.	
2,2 kw'a kadar	: 220-240/380-420 V
3 kw ve üzeri	: 380-420/660-725 V
Dizayn	: IM V15
Koruma sınıfı	: IP54 veya IP55
İzolasyon sınıfı	: F (opsiyonel olarak 3 termistörlü)
Çalışma modu	: Sürekli S1

Betaline

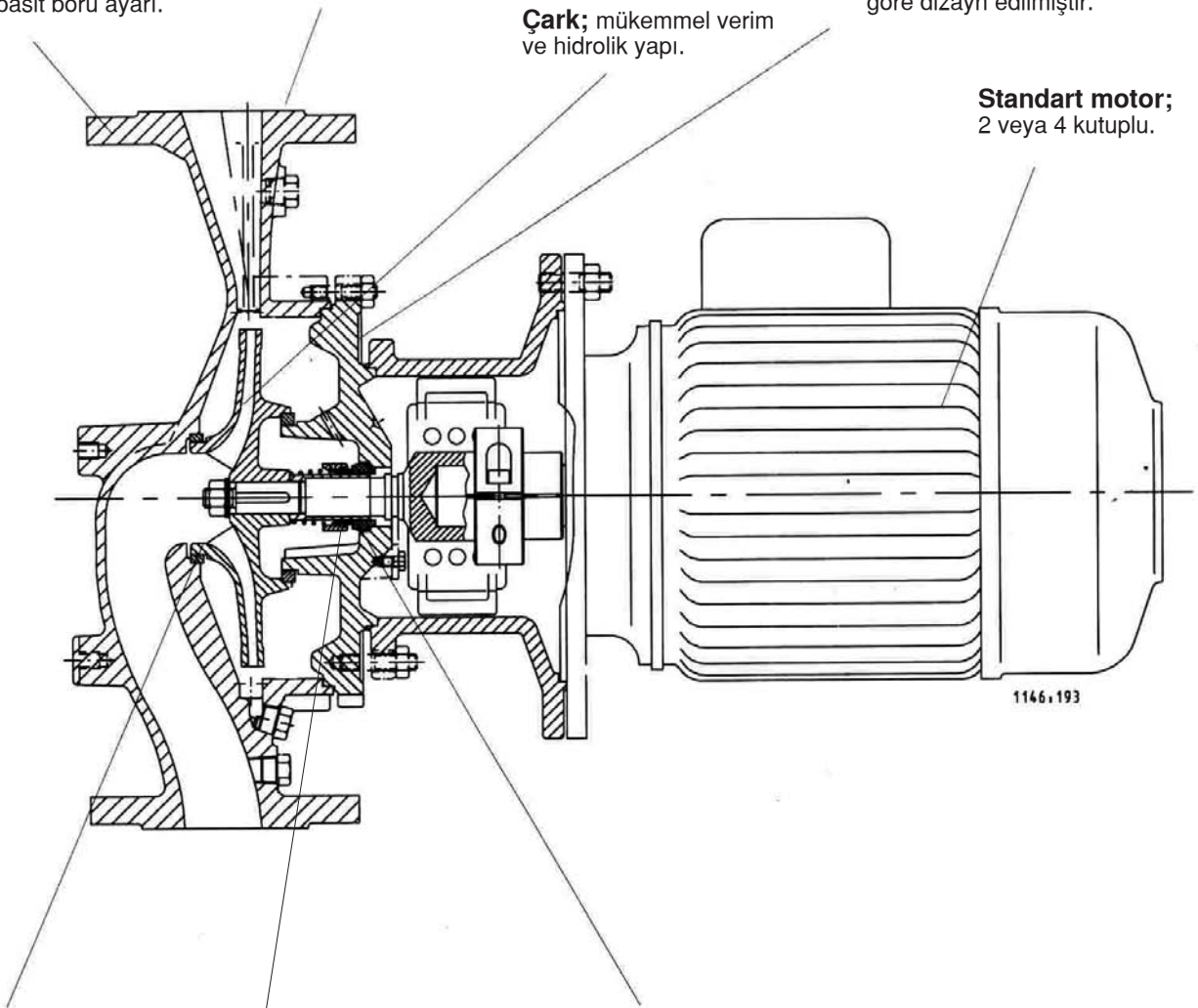
Inline dizayn; kolay montaj ve basit boru ayarı.

Y boru; ile bağlanarak duplex pompa olarak kullanılabilir.

Çark; mükemmel verim ve hidrolik yapı.

Baskı kapağı; güvenli çalışma için 16 bar basınca göre dizayn edilmiştir.

Standart motor; 2 veya 4 kutuplu.



Bakımı kolay gövde aşınma halkası.

Mil burcu; Bakımı kolay Krom-Nikel Molibden çelik.

Mekanik salmastra; soğutma ve bakım gerektirmeyen tip.

n=2900 d/dak

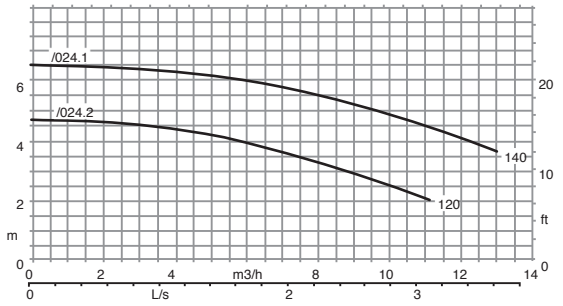
Betaline	Motor	kW	380V ~A	Tek pompa kg
40-125/112.2	80	1.1	2.7	29.1
40-125/112.1	80	1.1	2.7	29.1
40-125/152.2	90S	1.5	3.6	33.1
40-125/152.1	90S	1.5	3.6	33.1
40-125/222	90L	2.2	5.0	34.9
40-160/222	90L	2.2	5.0	38.5
40-160/302.2	100L	3.0	6.4	45.3
40-160/302.1	100L	3.0	6.4	45.3
40-160/402	112M	4.0	8.5	50.6
40-200/302	100L	3.0	6.4	55.4
40-200/402.2	112M	4.0	8.5	60.7
40-200/402.1	112M	4.0	8.5	60.7
40-200/552.2	132S	5.5	11.7	79.8
40-200/552.1	132S	5.5	11.7	79.8
40-200/752	132S	7.5	15.6	86.8
40-250/402	112M	4.0	7.7	69
40-250/552.2	132S	5.5	10.8	77
40-250/552.1	132S	5.5	10.8	77
40-250/752.2	132S	7.5	14.3	84
40-250/752.1	132S	7.5	14.3	84
40-250/1102.2	160M	11.0	19.8	124
40-250/1102.1	160M	11.0	19.8	124
40-250/1502.2	160M	15.0	26.5	131
40-250/1502.1	160M	15.0	26.5	131
40-250/1852	160L	18.5	30.0	146
50-125/222	90L	2.2	5.0	37.1
50-125/302	100L	3.0	6.4	43.9
50-160/402.2	112M	4.0	8.5	54.5
50-160/402.1	112M	4.0	8.5	54.1
50-160/552	132S	5.5	11.7	73.2
50-200/552	132S	5.5	11.7	82.4
50-200/752	132S	7.5	15.6	89.4
50-250/752	132S	7.5	14.3	88
50-250/1102.2	160M	11.0	19.8	121
50-250/1102.1	160M	11.0	19.8	121
50-250/1502	160M	15.0	26.5	128
50-250/1852.2	160L	18.5	33.0	143
50-250/1852.1	160L	18.5	33.0	143
50-250/2202	180M	22.0	38.1	166
65-125/222	90L	2.2	5.0	41.9
65-125/302	100L	3.0	6.4	50.2
65-125/402.2	112M	4.0	8.5	54.0
65-125/402.1	112M	4.0	8.5	54.0
65-160/552.2	132S	5.5	11.7	77.3
65-160/552.1	132S	5.5	11.7	77.3
65-160/752	132S	7.5	15.6	84.3
65-200/752.2	132S	7.5	15.6	84.8
65-200/752.1	132S	7.5	15.6	84.8
65-200/1102	160M	11.0	23.5	110.6
65-250/752	132S	7.5	14.3	93
65-250/1102.2	160M	11.0	19.8	126
65-250/1102.1	160M	11.0	19.8	126
65-250/1502.2	160M	15.0	26.5	133
65-250/1502.1	160M	15.0	26.5	133
65-250/1852	160L	18.5	33.0	148
65-250/2202	180M	22.0	38.1	171
80-160/752.2	132S	7.5	15.6	90.5
80-160/752.1	132S	7.5	15.6	90.5
80-160/1102	160M	11.0	23.5	116.3

n=1450 d/dak

Betaline	Motor	kW	380V ~A	Tek pompa kg	Çift pompa kg
40-125/024.2	71	0.25	0.87	23.7	74.4
40-125/024.1	71	0.25	0.87	23.7	74.4
40-160/034	80	0.55	1.27	27.8	82.6
40-200/054	80	0.55	1.65	36.9	100.8
40-200/074	80	0.75	2.15	37.5	101.2
40-250/054	80L	0.55	1.45	49	-
40-250/074.2	80L	0.75	2.0	50	-
40-250/074.1	80L	0.75	2.0	50	-
40-250/114	90S	1.1	2.8	52	-
40-250/154.2	90L	1.5	3.6	55	-
40-250/154.1	90L	1.5	3.6	55	-
40-250/224.2	100L	2.2	5.0	62	-
40-250/224.1	100L	2.2	5.0	62	-
50-125/034	71	0.37	1.27	26.9	87.8
50-160/054	80	0.75	1.65	33.1	100.2
50-200/074.2	80	0.75	2.15	43.4	120.8
50-200/074.1	80	0.75	2.15	43.4	120.8
50-200/114	90S	1.1	2.8	46.3	126.6
50-250/114	90S	1.1	2.8	56	-
50-250/154.2	90L	1.5	3.6	58	-
50-250/154.1	90L	1.5	3.6	58	-
50-250/224.2	100L	2.2	5.0	79	-
50-250-224.1	100L	2.2	5.0	79	-
50-250/304	100L	3.0	6.4	82	-
65-125/034	71	0.37	1.27	31.2	96.4
65-125/054	80	0.55	1.65	33.2	108.4
65-160/074.2	80	0.75	2.15	38.9	119.8
65-160/074.1	80	0.75	2.15	38.9	119.8
65-160/114	90S	1.1	2.8	41.8	125.6
65-200/114	90S	1.1	2.8	41.6	126.0
65-200/154	90L	1.5	3.7	44.9	131.8
65-250/154	90L	1.5	3.6	63	-
65-250/224.2	100L	2.2	5.0	69	-
65-250/224.1	100L	2.2	5.0	69	-
65-250/304.2	100L	3.0	6.4	72	-
65-250/304.1	100L	3.0	6.4	72	-
65-250/404	112M	4.0	8.5	79	-
80-160/114.2	90S	1.1	2.8	73.0	149.6
80-160/114.1	90S	1.1	2.8	47.3	149.6
80-160/154	90L	1.5	3.7	50.6	156.2

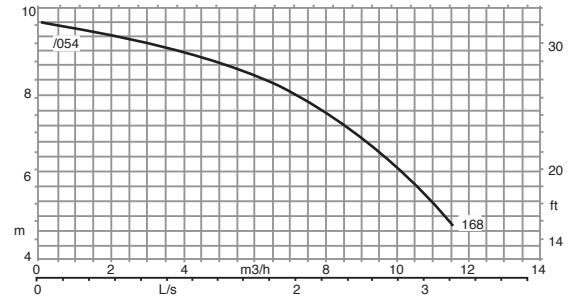
Betaline 40-125

n=1450 d/dak



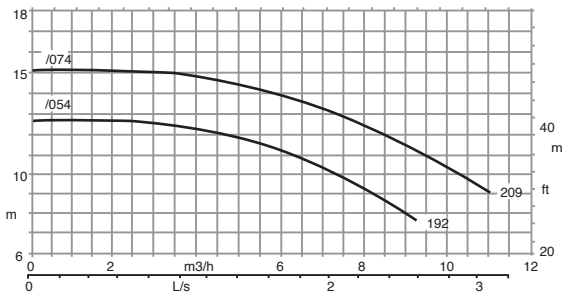
Betaline 40-160

n=1450 d/dak



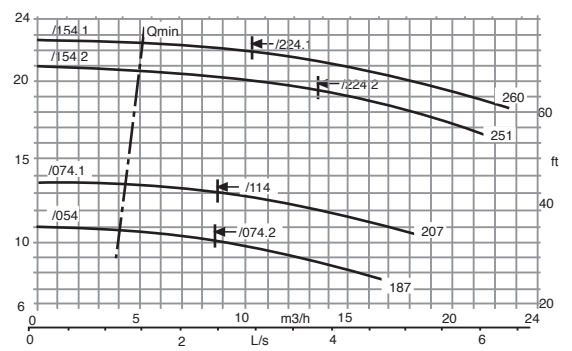
Betaline 40-200

n=1450 d/dak



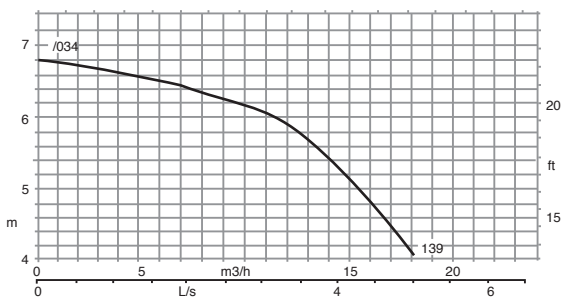
Betaline 40-250

n=1450 d/dak



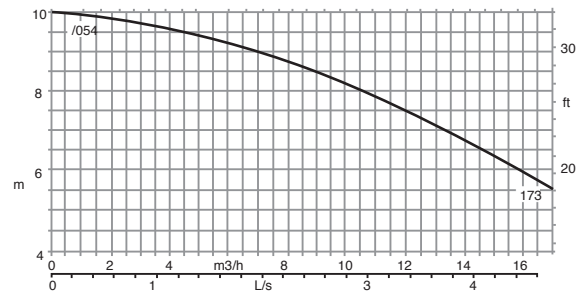
Betaline 50-125

n=1450 d/dak



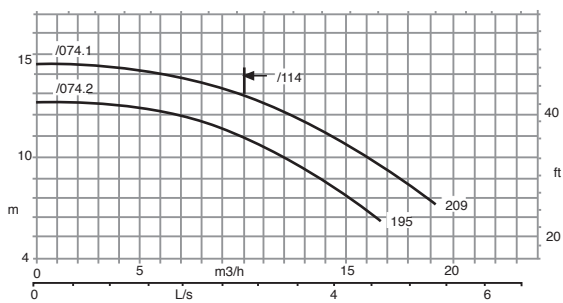
Betaline 50-160

n=1450 d/dak



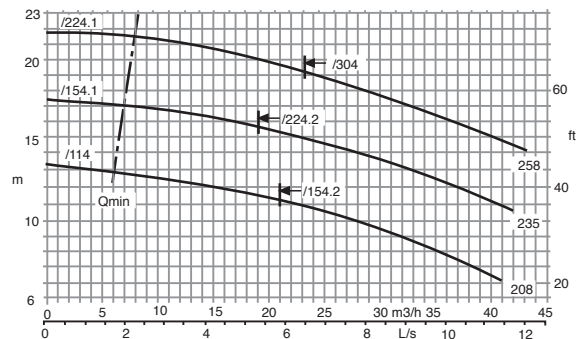
Betaline 50-200

n=1450 d/dak



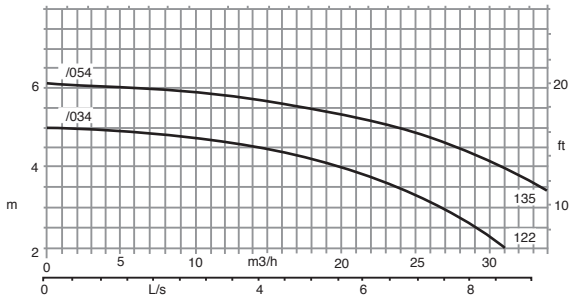
Betaline 50-250

n=1450 d/dak



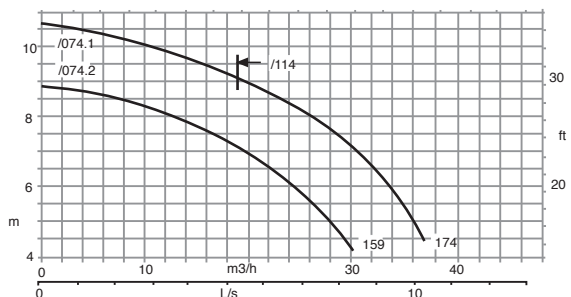
Betaline 65-125

n=1450 d/dak



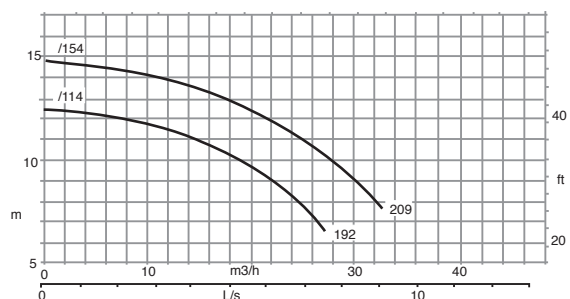
Betaline 65-160

n=1450 d/dak



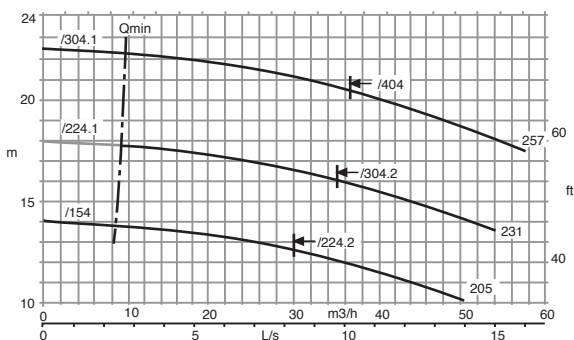
Betaline 65-200

n=1450 d/dak



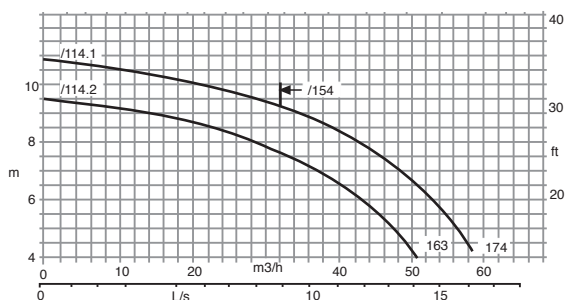
Betaline 65-250

n=1450 d/dak



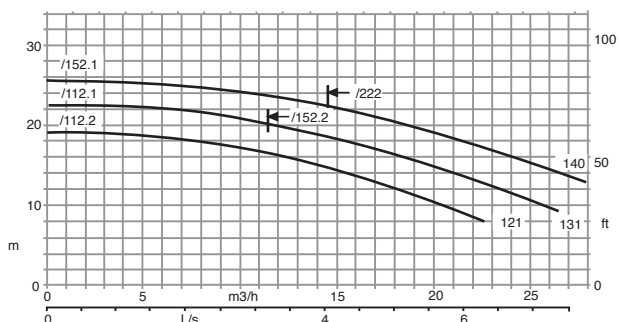
Betaline 80-160

n=1450 d/dak



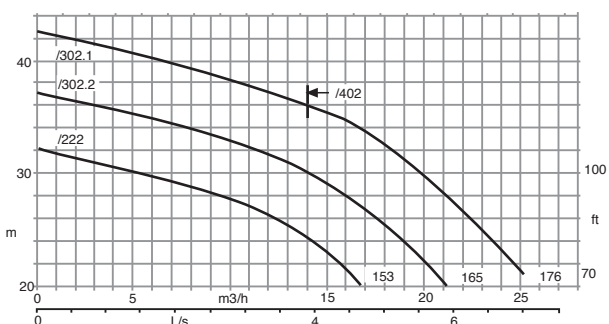
Betaline 40-125

n=2900 d/dak



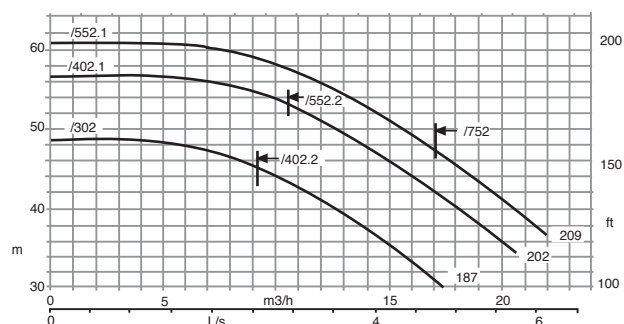
Betaline 40-160

n=2900 d/dak



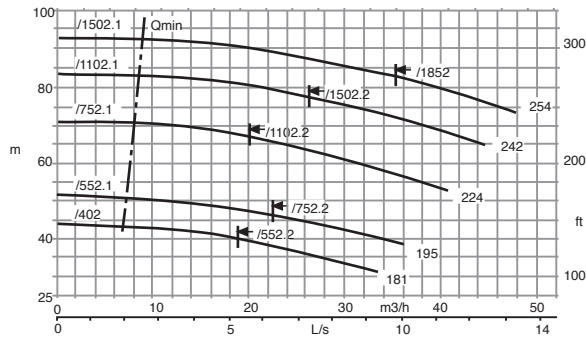
Betaline 40-200

n=2900 d/dak



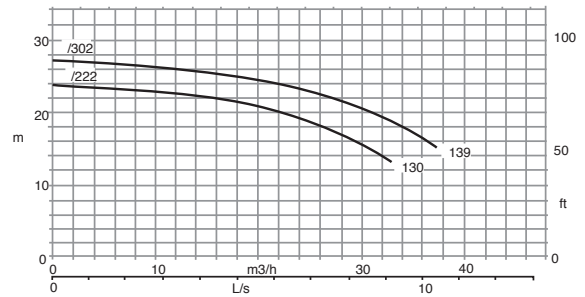
Betaline 40-250

n=2900 d/dak



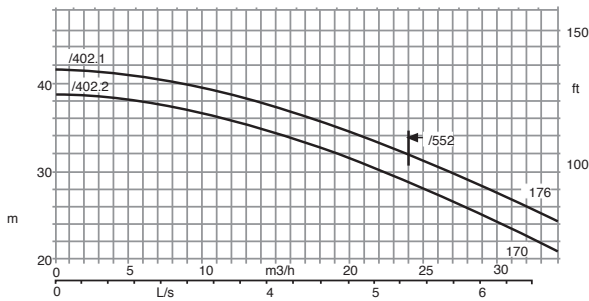
Betaline 50-125

n=2900 d/dak



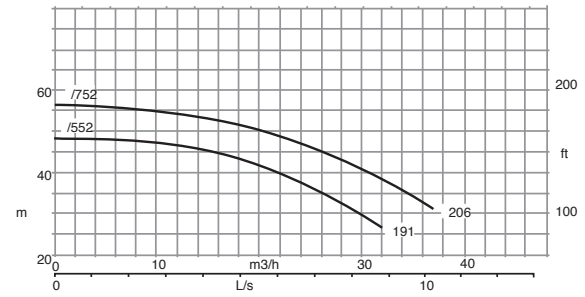
Betaline 50-160

n=2900 d/dak



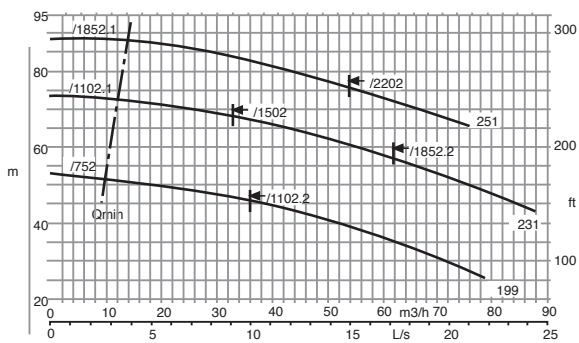
Betaline 50-200

n=2900 d/dak



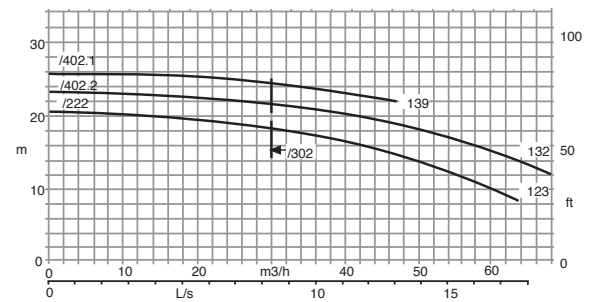
Betaline 50-250

n=2900 d/dak



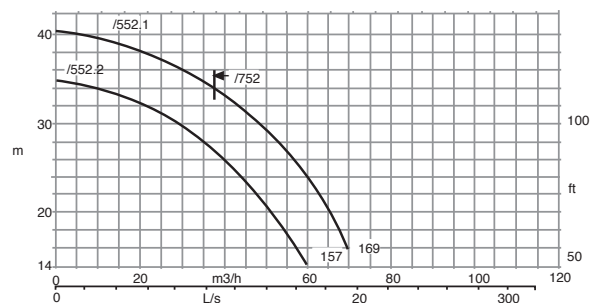
Betaline 65-125

n=2900 d/dak



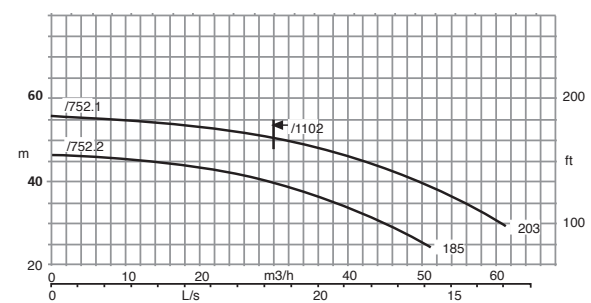
Betaline 65-160

n=2900 d/dak



Betaline 65-200

n=2900 d/dak

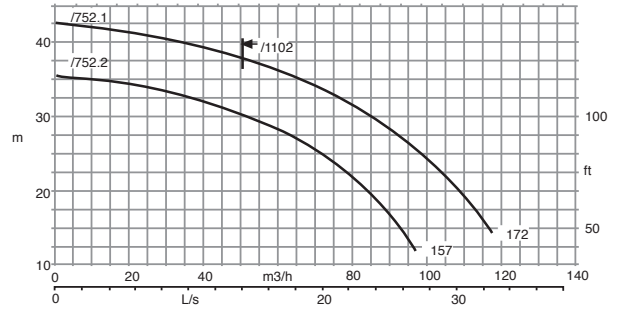
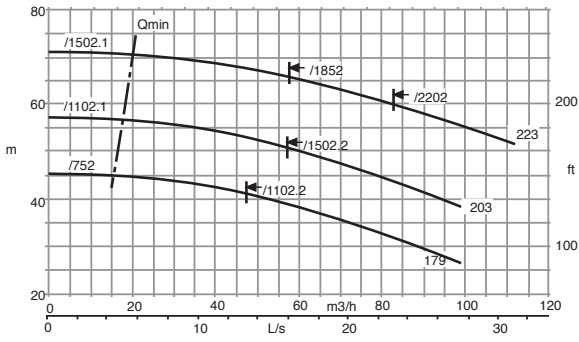


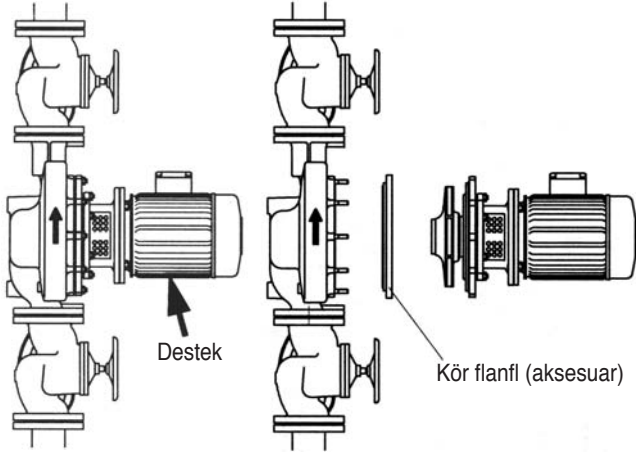
Betaline 65-250

n=2900 d/dak

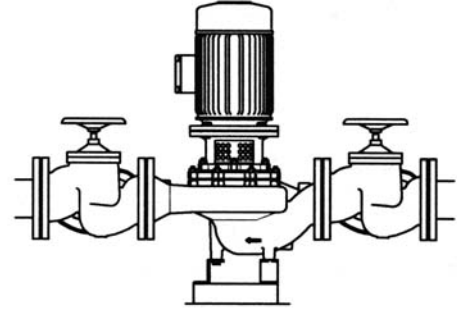
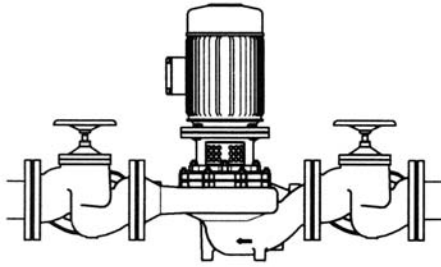
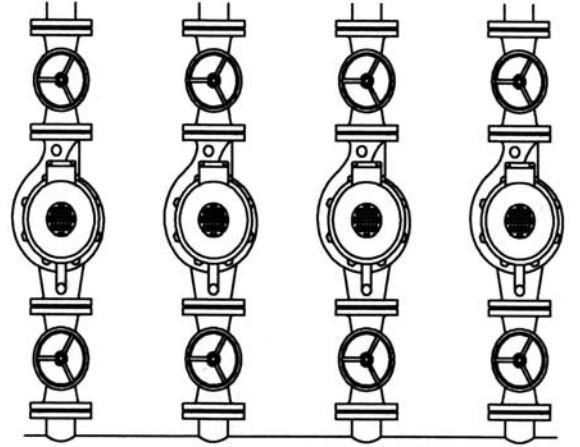
Betaline 80-160

n=2900 d/dak

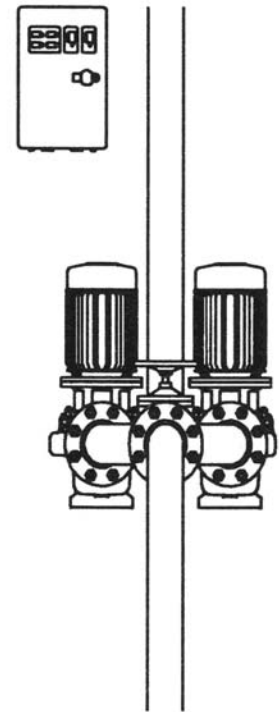
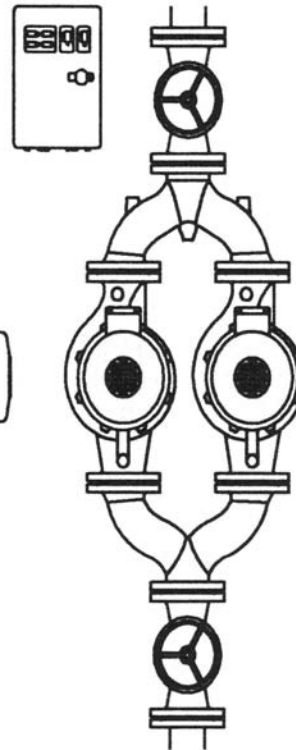
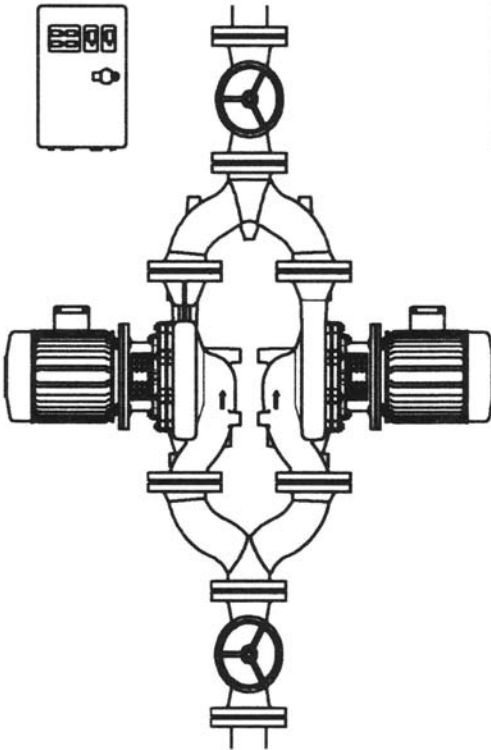




Motor ölçüsü 180 ve üzeri olan Betaline'larda, alttan desteklenmesi faydalıdır.

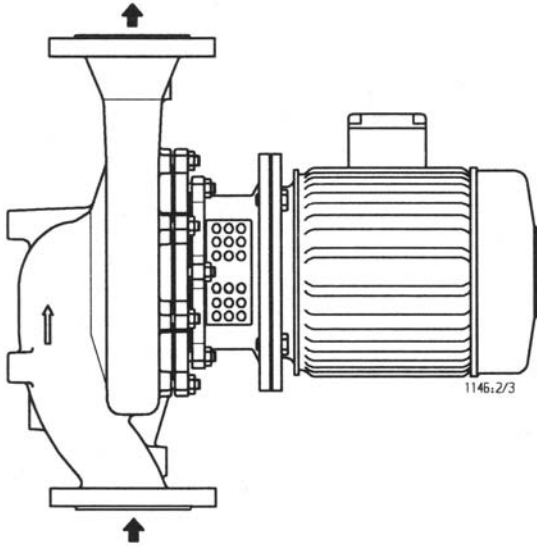


Dikey montajda Betaline 40-125 ile 80-160 arası pompalar bir ayak ile üzerine oturtulur.

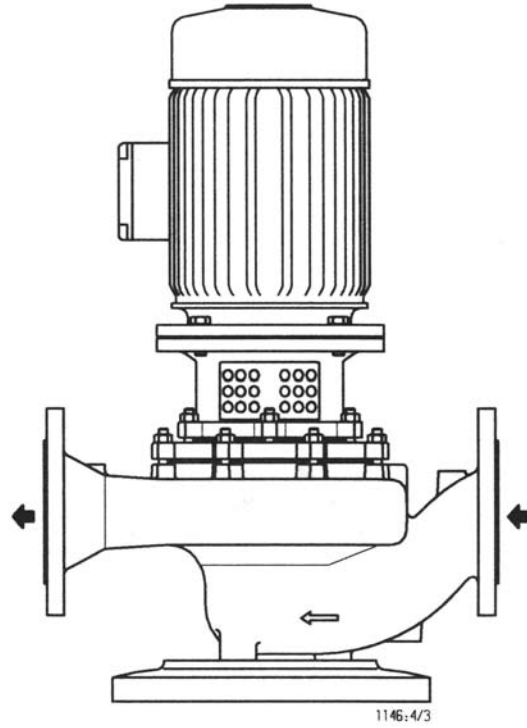


Eğer kompensatör kullanılırsa, Betaline pompa sabitlenmelidir. Motoru sökerken, spiral gövde boru hattında kalabilir.

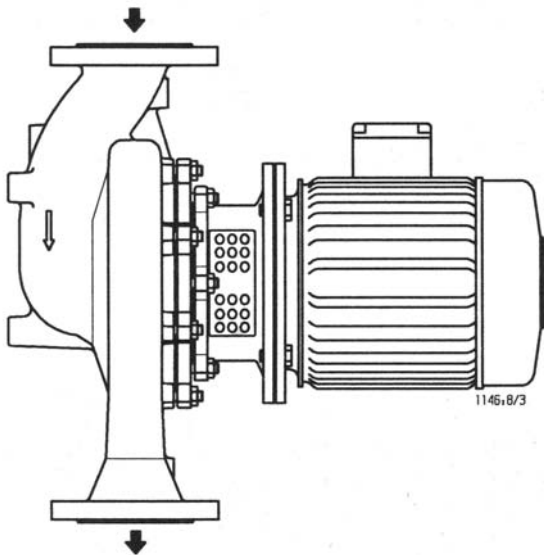
Yatay montaj; akış yönü aşağıdan yukarı doğru



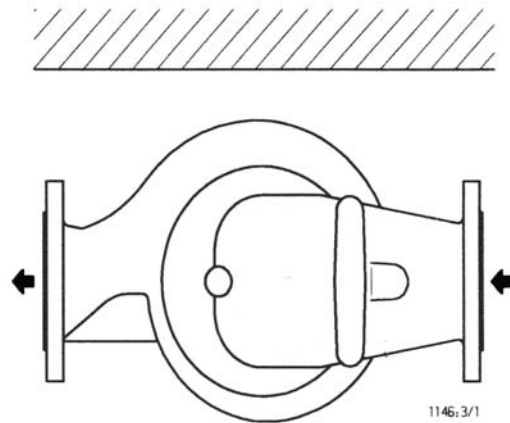
Dikey montaj



Yatay montaj; akış yönü yukarıdan aşağıya.
Motor 180° döndürülmelidir, bu sayede
klemens kutusu üstte kalır.



Yatay montaj (örneğin tavan altında)



Pompaları boru hattı üzerinde istediğiniz
pozisyonda montajını yapabilirsiniz, ancak
motor aşağı doğru sarkmamalıdır.



KSB Pompa Armatür San. ve Tic. A.Ş.

ANKARA: Mahatma Gandhi Caddesi No: 54 06700 Gaziosmanpaşa
Tel: (0312) 437 11 75 (4 hat) • Faks: (0312) 437 65 37 • E-mail:ankara@ksb.com.tr

İSTANBUL: Perpa Ticaret Merkezi B Blok Kat 4-5 No:103 34384 Okmeydanı

Tel: (0212) 221 58 38 pbx • Faks: (0212) 222 09 94 • E-mail: istanbul@ksb.com.tr • www.ksb.com.tr